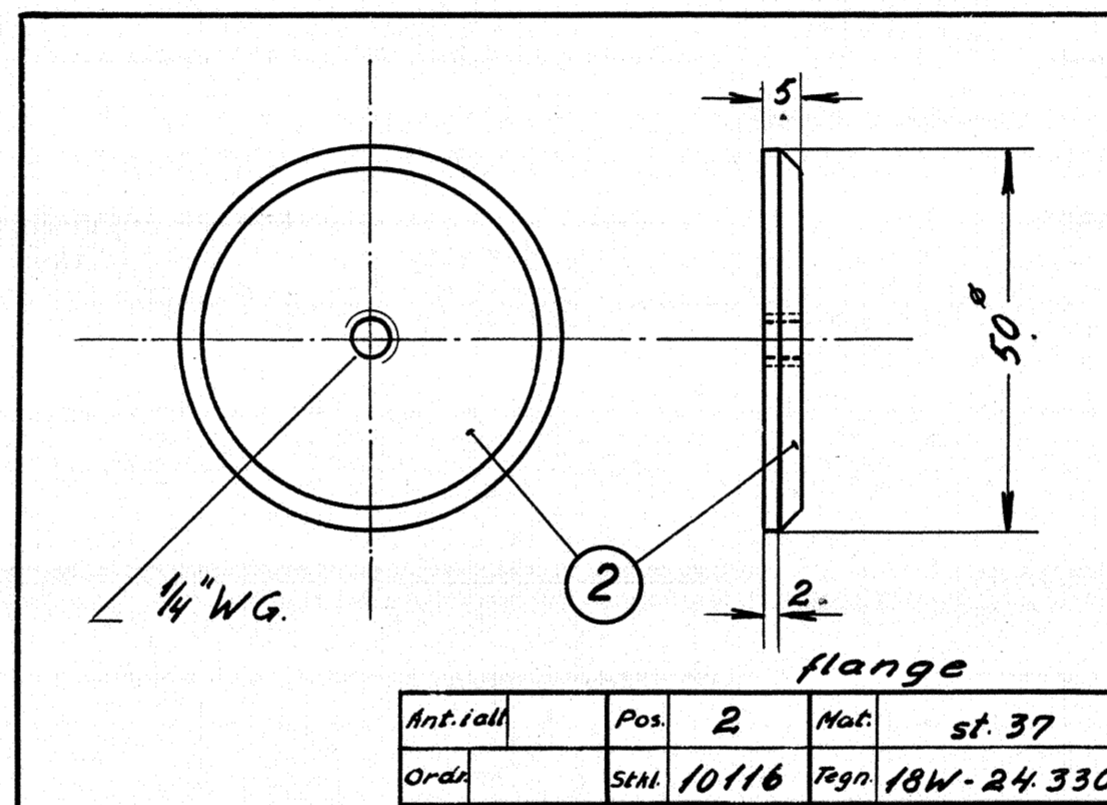
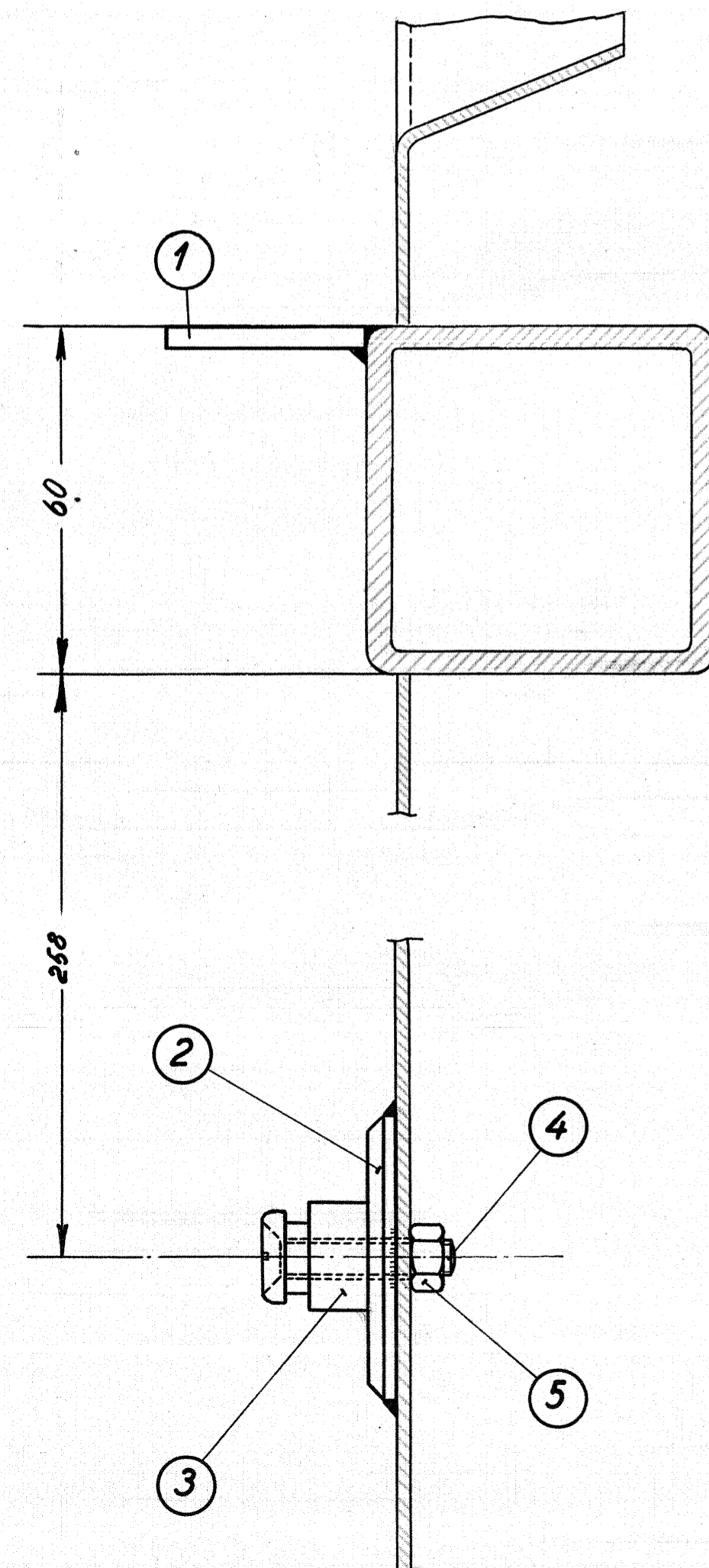
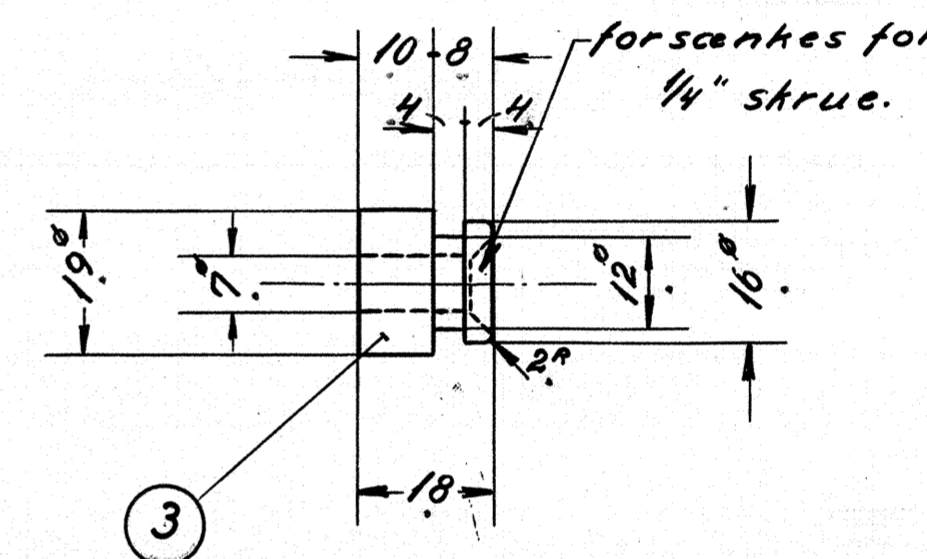


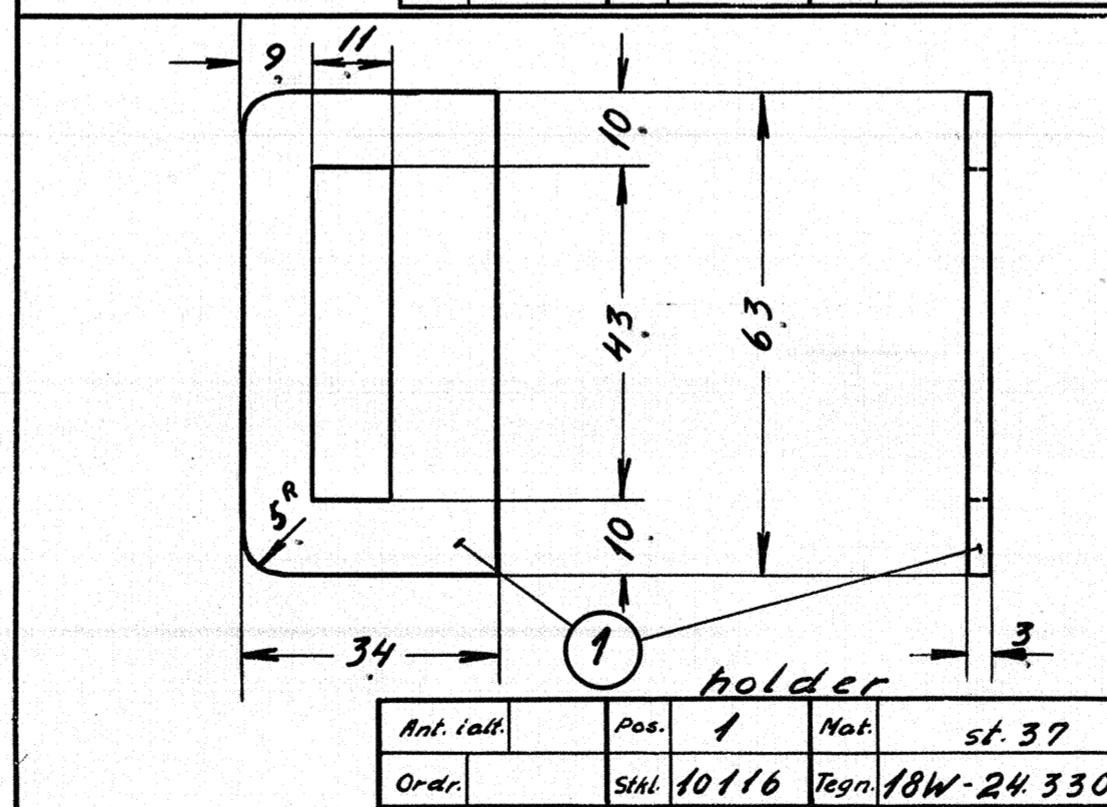
anbringes på begge sider.



Ant. i alt.	Pos.	2	Mat.	st. 37
Ordr.	Stk.	10116	Tegn.	18W-24.330



Ant. i alt.	Pos.	3	Mat.	st. 37
Ordr.	Stk.	10116	Tegn.	18W-24.330



Ant. i alt.	Pos.	1	Mat.	st. 37
Ordr.	Stk.	10116	Tegn.	18W-24.330

2	matrik 1/4"	5	st. 34	magasin.
2	skruer 1/4" x 35 m. underskoved	4	st. 34	magasin
2	knap	3	st. 37	20 <sup>a</sup> x 50
2	flange	2	"	55 <sup>a</sup> x 25
4	holder	1	st. 37	båndjern. 63 x 3 x 160

Stk.	Betegnelse.	Pos.	Materiale kvalitet.	Model nr. eller materiale størrelse.	rå færdig Vægt/stk.
Tegn.	E.L. 7-3-51	Rev.	E.P. 11/4 51	Afd.	IL -
Kalk.	G.S. 16-4-51	Norm.		Dato	
Dato	Rettelse		Indeh.		

Anvendelse	Stykliste nr.
Diesel-el. 500/550 hk. motor vogn.	10116.

Tegningens benævnelse.	Tegningens nummer.
Holder for rutetavle.	18W-24.330